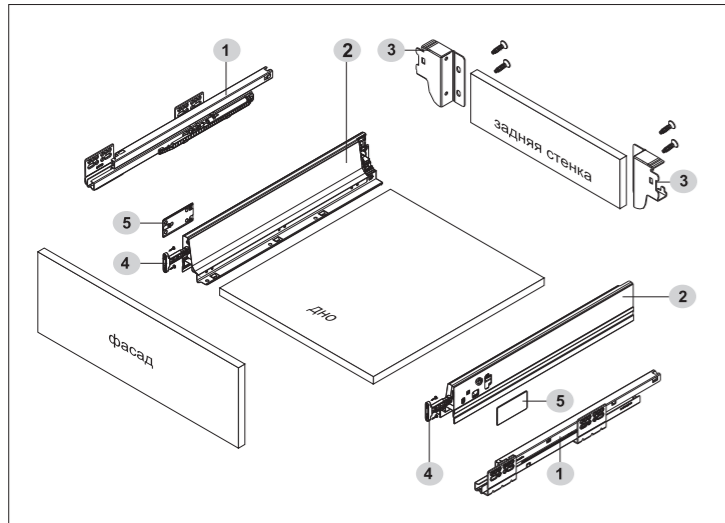


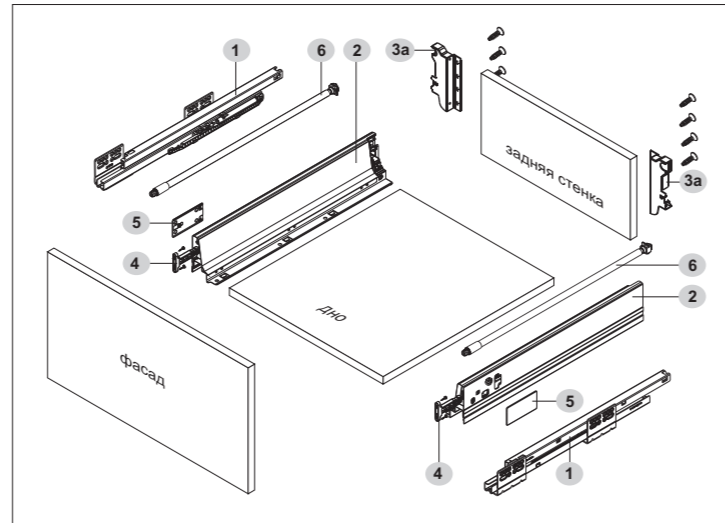
## SB01



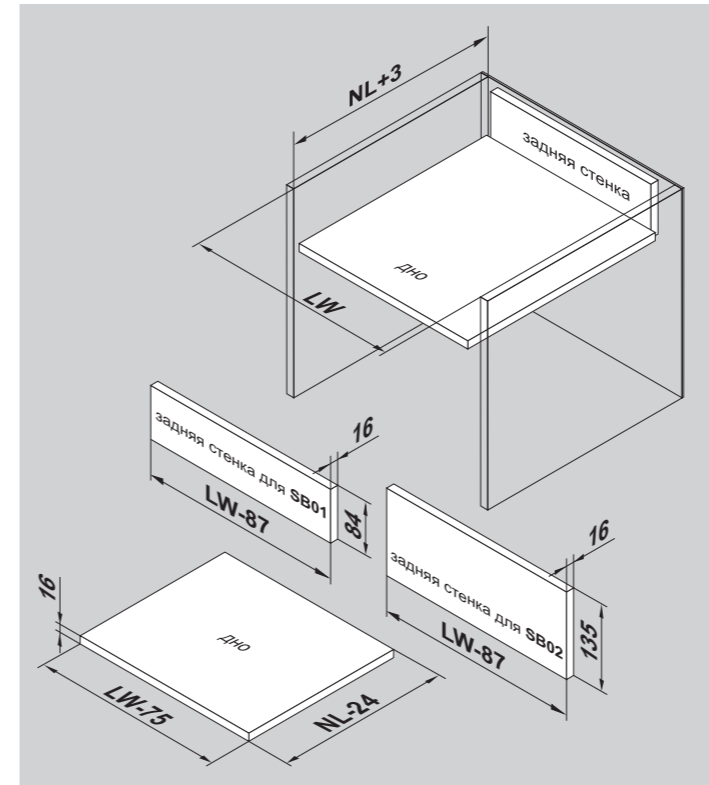
### комплектующие

1	направляющие (левая и правая)	1 комплект
2	стенка боковая (левая и правая)	1 комплект
3	держатель задней стенки (левый и правый) с саморезами	1 комплект
4	фиксатор фасада с саморезами	2 шт.
5	заглушка (левая и правая)	1 комплект

## SB02



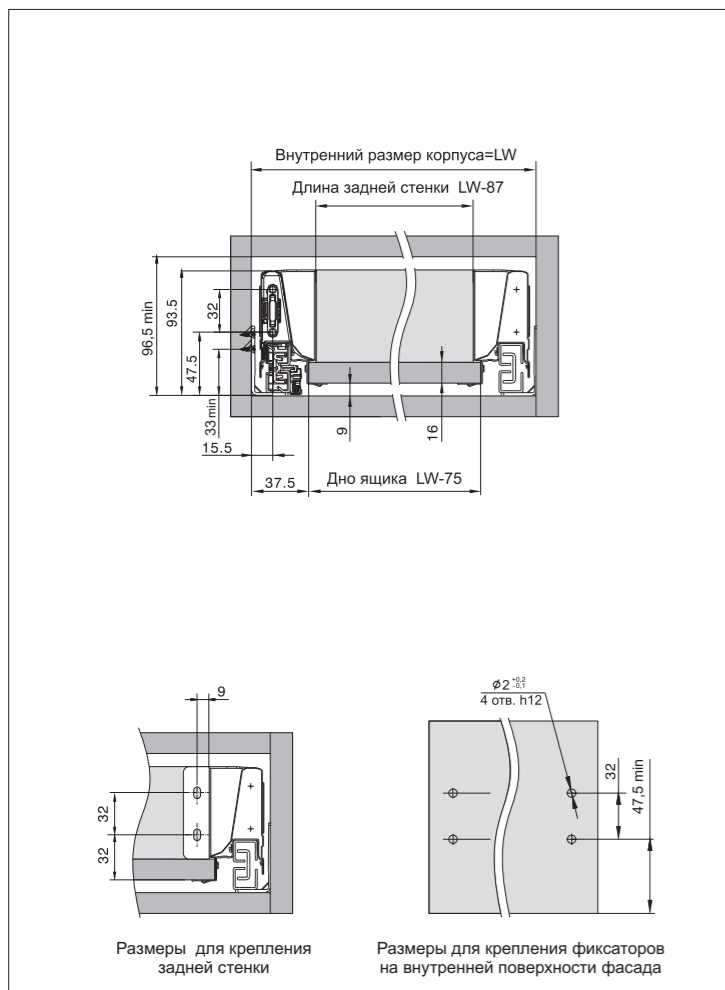
1	направляющие (левая и правая)	1 комплект
2	стенка боковая (левая и правая)	1 комплект
3а	держатель задней стенки и рейлинга (левый и правый) с саморезами	1 комплект
4	фиксатор фасада с саморезами	2 шт.
5	заглушка (левая и правая)	1 комплект
6	рейлинг в комплекте	2 шт.



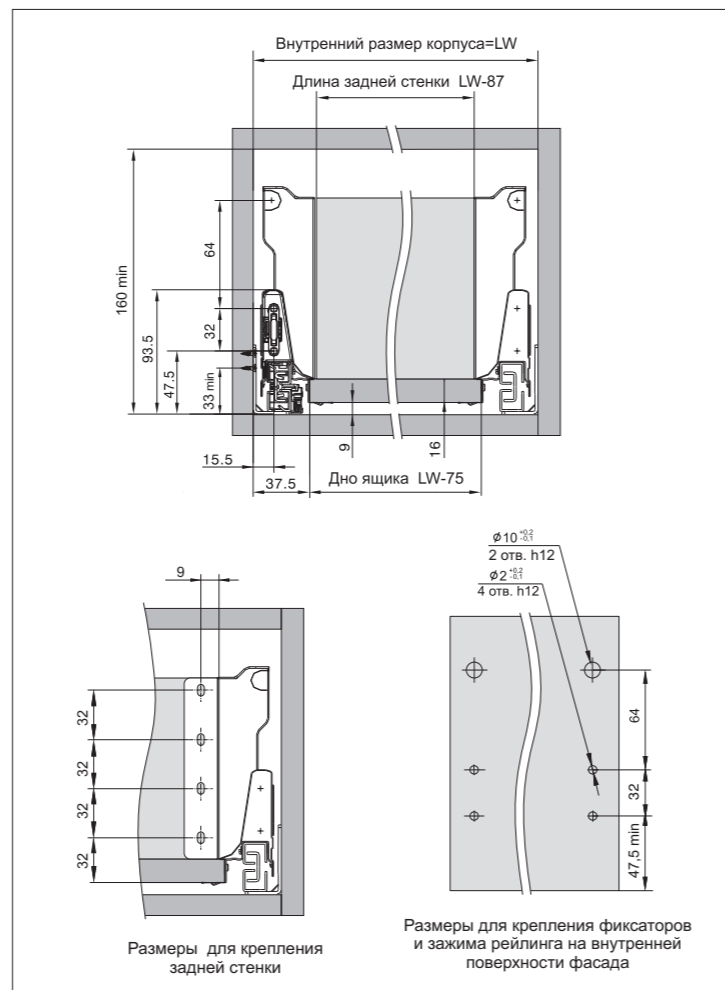
**BOYARD**<sup>®</sup>  
Решение для мебели



### УСТАНОВОЧНЫЕ РАЗМЕРЫ для SB01

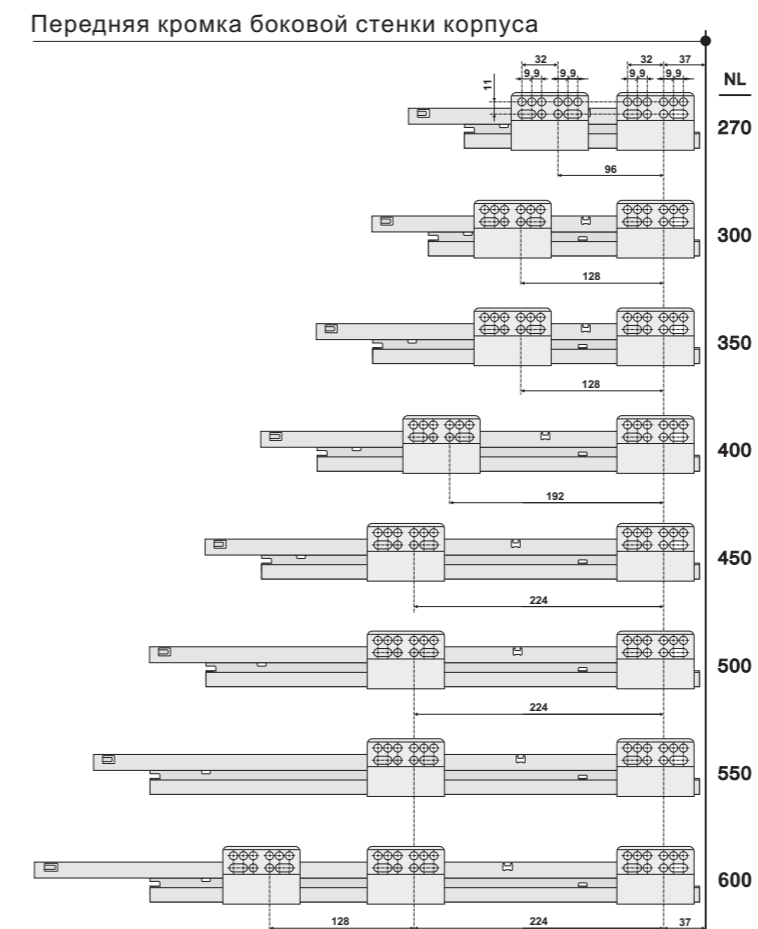


### УСТАНОВОЧНЫЕ РАЗМЕРЫ для SB02



### СХЕМА ПРИСАДКИ НАПРАВЛЯЮЩИХ

NL - длина направляющих с боковой стенкой.  
Минимальный внутренний размер корпуса по глубине NL+3 мм



направляющие **SB**

г. Москва  
ул. Иловайская, 3, строение 15  
Тел./Факс: +7 (495) 234-58-90  
E-mail: moscow@boyard.biz

г. Санкт-Петербург  
Ириновский пр-кт, д.1  
Тел./Факс: +7 (812) 611-12-61  
E-mail: boyard\_spb@boyard.biz

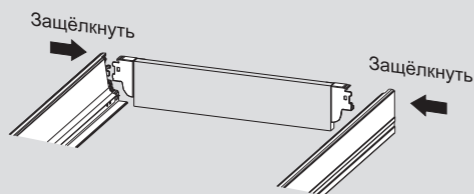
г. Екатеринбург  
Сибирский тракт, 25, оф. 1.  
тел./факс: +7 (343) 217-07-91  
E-mail: boyard@boyard.biz

## Сборка и монтаж ящика

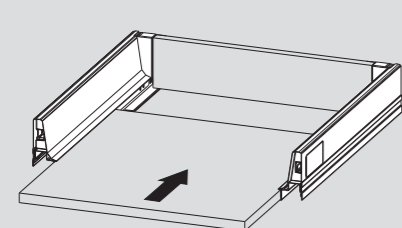
- 1** Закрепите саморезами 4x16 левой и правой держатели задней стенки (задней стенки и рейлинга) с задней стенкой ящика



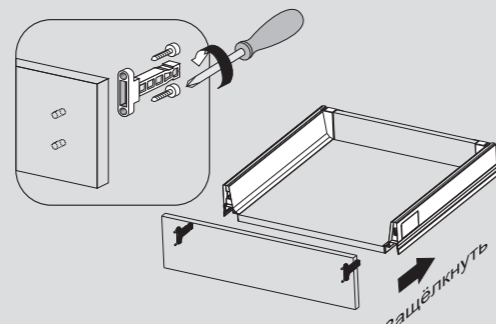
- 2** Соедините собранную заднюю стенку с боковыми левой и правой стенками



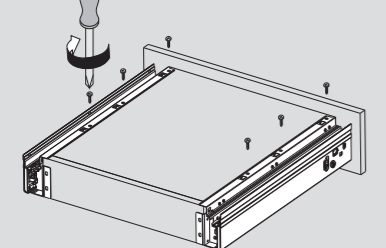
- 3** Вставьте дно ящика в пазы левой и правой боковых стенок до упора с задней стенкой



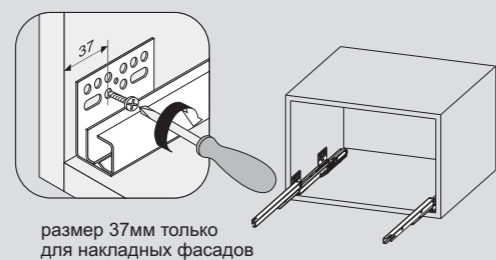
- 4** Закрепите саморезами фиксаторы с фасадом ящика. При сборке SB 02 см. пп.4.1, 5.2, 5.3 Соедините фасад с боковыми стенками ящика.



- 5** Закрепите саморезами 4x16 боковые стенки с дном ящика

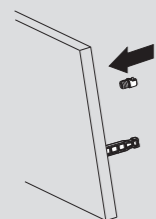


- 6** Установите направляющие в корпус изделия в соответствии со схемой присадок

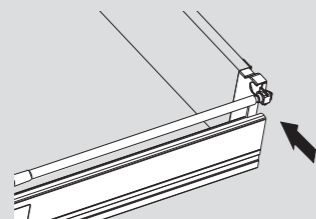


## Установка рейлинга для SB02

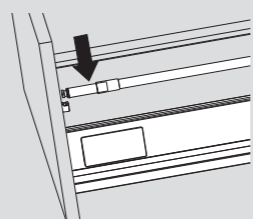
- 4.1** Установите зажим для рейлинга в отверстие на внутренней поверхности фасада



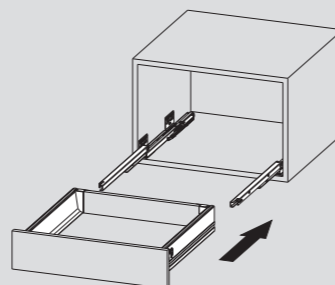
- 5.2** Вставьте рейлинг в гнездо крепления задней стенки и рейлинга



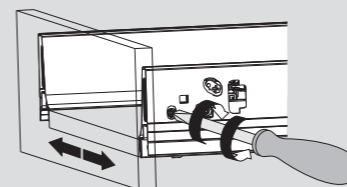
- 5.3** Зафиксируйте рейлинг в зажиме



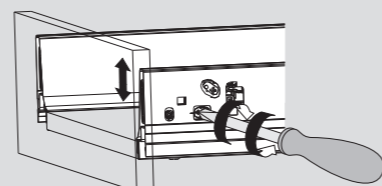
- 7** Выдвиньте подвижные элементы направляющих, вставьте ящик и задвиньте до щелчка



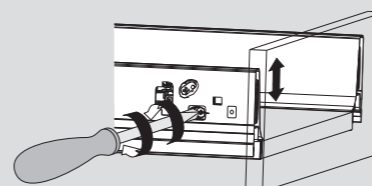
- 8** Регулировка фасада по горизонтали



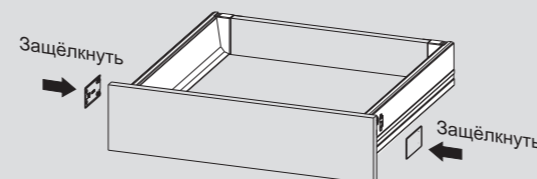
- 9** Регулировка фасада по вертикали с правой стороны



- 10** Регулировка фасада по вертикали с левой стороны

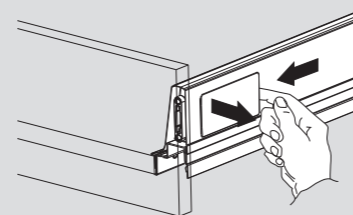


- 11** Вставьте ( защёлкните ) пластиковые заглушки

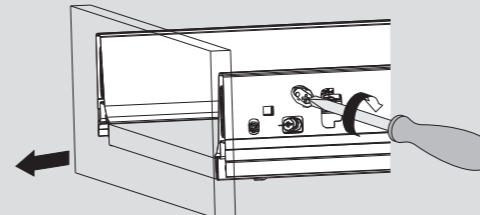


## Снятие ящика

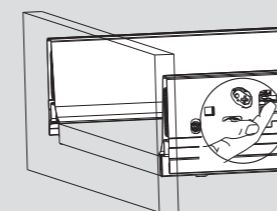
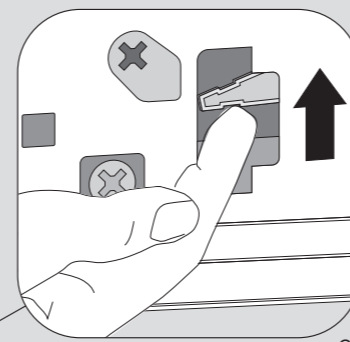
- 12** Снимите пластиковые заглушки



- 13** Для снятия только фасада - поверните крестовую отвертку по стрелке, снимите фасад

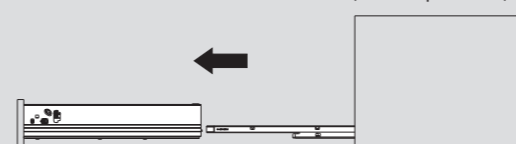


- 14** Для снятия всего ящика - поднимите вверх рычажок и освободите ящик от фиксации с направляющими



- 15**

Снимите ящик с направляющих



**BOYARD**<sup>®</sup>  
Решение для мебели

BOYARD — один из признанных лидеров рынка мебельной фурнитуры России и популярный бренд мебельной индустрии.

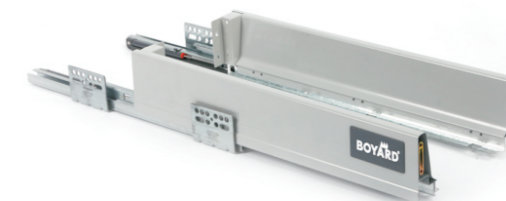
BOYARD представляет выверенный и универсальный спектр лицевой и функциональной фурнитуры на любой вкус и различный запрос.

В арсенале Компании — 1300 позиций актуальной и востребованной продукции следующих товарных групп:

- ручки для мебели;
- крючки для мебели;
- опоры для мебели;
- алюминиевый профиль;
- системы мебельных петель;
- направляющие механизмы;
- подъемные механизмы;
- фурнитура и аксессуары для кухонной мебели;
- кронштейны;
- замки для мебели;
- полкодержатели;
- крепежная фурнитура.

Направляющие механизмы для выдвижных ящиков, используемых практически во всех жилых помещениях, занимают в арсенале Компании особо важное место. Этот вид комплектующих для мебели сегодня незаменим в интерьерах. Выдвижные ящики, оснащенные качественными современными направляющими BOYARD, удовлетворяют высокие требования пользователей к функциональности, уровню удобства, эстетичности и долговечности мебели. Продуманная до мелочей укомплектованность мебели решает важные задачи в жизни конечных потребителей — помогает в быту, высвобождая время и энергию для других задач — общения с близкими, работы, творчества, для другой жизни, яркой, полной и насыщенной.

«Решение для мебели» — лозунг, который говорит, что продукция BOYARD с ее качеством, актуальностью, доступностью, идейностью, является, пожалуй, самым оптимальным решением для рынка мебели России и СНГ.



направляющие **SB**